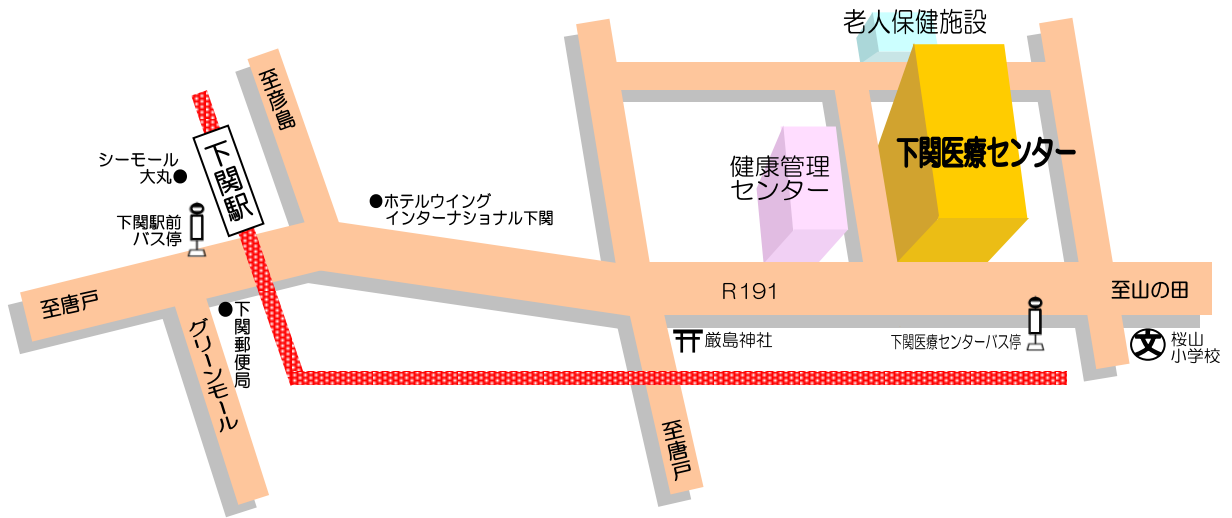


ACCESS MAP



交通案内

JR下関駅より

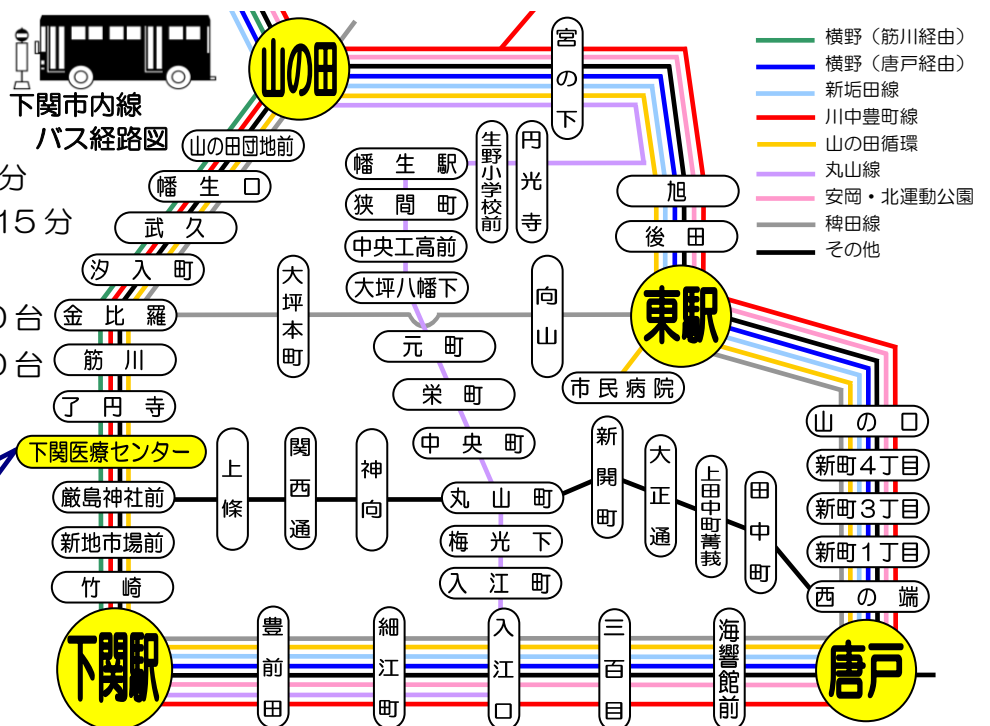
【バス】⑪番のりばより

≪下関医療センター≫下車0分

【徒歩】国道191号線沿い約15分

【第1駐車場】収容台数約260台

【第2駐車場】収容台数約250台



独立行政法人地域医療機能推進機構

下関医療センター

〒750-0061 山口県下関市上新地町三丁目3番8号

TEL 083-231-5811 FAX 083-223-3077

URL <http://shimonoseki.jcho.go.jp>